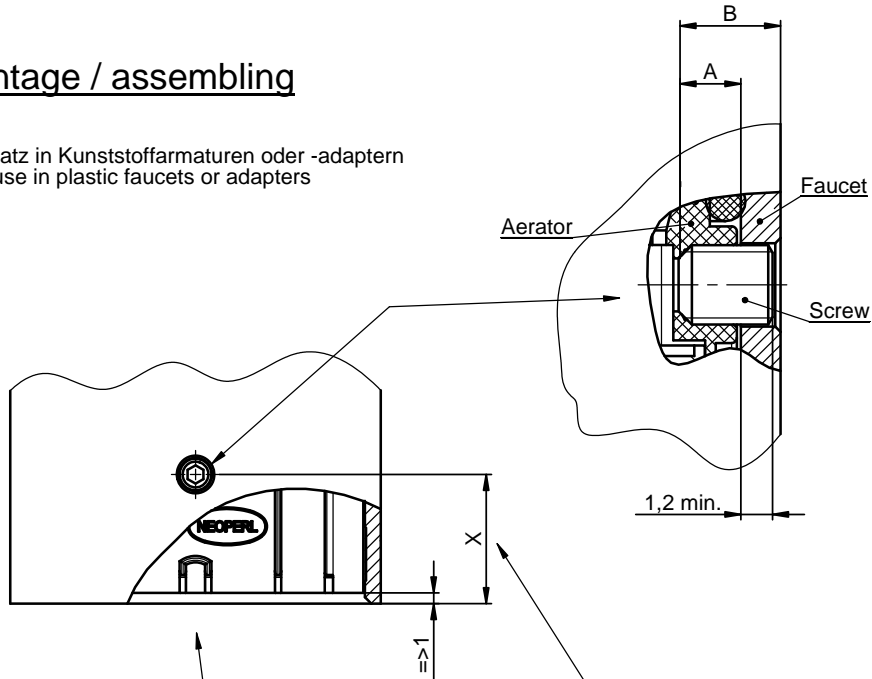


Weitergabe sowie Verwältigung dieser Unterlagen, Verwertung und Mitteilung
 ihres Inhalts nicht gestattet, soweit nicht ausdrücklich zugestanden.
 Zuwiderhandlungen verpflichten zu Schadenersatz. Alle Rechte für den
 Fall der Patentierung oder Gebrauchsmuster-Eintragung vorbehalten.

Copying of this document, and giving it to others and the use or communication
 of the contents thereof, are forbidden without express authority. Offenders
 are liable to the payment of damages. All rights are reserved in the event of
 the grant of a patent or the registration of a utility model or design.

Montage / assembling

nicht für den Einsatz in Kunststoffarmaturen oder -adaptern
 not for use in plastic faucets or adapters



in Anlehnung des Armaturenmaßes /
 according to faucet dimension
 siehe / see recomm. mounting dimensions
 of various RC-sizes

ISO 4026 - M3

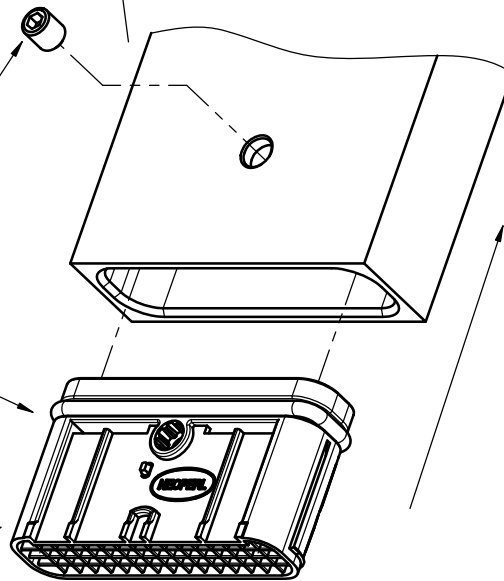
länge variiert je nach
 Einbausituation an Armatur
 siehe Tabelle oben

length varies according to
 mounting situation in faucet
 see table above

beim Einbau
 Gleitmittel auf Seifenbasis
 verwenden

to aid assembly use a
 soap-based lubricant

PL-RC aerator



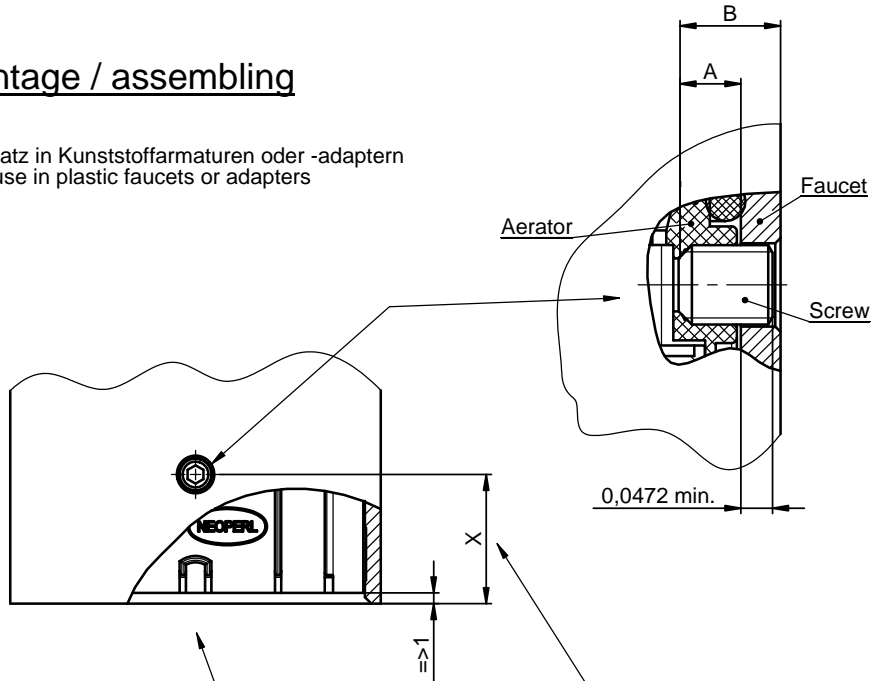
		Maße / dimensions	
		min. Einschraubtiefe PL-RC in mm / min. screw-in depth PL-RC in mm	min. Schraubenlänge in mm / min. screw-length in mm
Nummer / Number	Benennung / Title	"A"	"B"
02.3244.00000	PL-RC-32x8-C-C-IT	2,30 +1,5	4
02.3245.00000	PL-RC-32x8-IT-V	2,30 +1,5	4
02.3246.00000	PL-RC-40x10-IT-V	1,40 +1,5	3
02.3250.00000	PL-RC-24x6-IT-RS	1,70 +1,5	3
02.3251.00000	PL-RC-28x7-IT-RS	1,70 +1,5	3
02.3252.00000	PL-RC-32x8-IT-RS	2,30 +1,5	4
02.3253.00000	PL-RC-40x10-IT-A-RS	1,40 +1,5	3
02.3254.00000	PL-RC-40x10-IT-B-RS	1,40 +1,5	3
02.3255.00000	PL-RC-40x10-IT-C-RS	1,40 +1,5	3
02.3256.00000	PL-RC-32x8-IT-V-RS	2,30 +1,5	4
02.3257.00000	PL-RC-40x10-IT-V-RS	1,40 +1,5	3
02.3282.00000	PL-RC-24x6-IT	1,70 +1,5	3
02.3284.00000	PL-RC-28x7-IT	1,70 +1,5	3
02.3280.00000	PL-RC-32x8-IT	2,30 +1,5	4
02.3236.00000	PL-RC-32x8-IT-PCA	2,30 +1,5	4
02.3259.00000	PL-RC-40x10-IT-A	1,40 +1,5	3
02.3260.00000	PL-RC-40x10-IT-B	1,40 +1,5	3
02.3261.00000	PL-RC-40x10-IT-C	1,40 +1,5	3
02.3262.00000	PL-RC-40x10-IT-G	1,40 +1,5	3

NEOPERL GmbH D-79379 Müllheim		Change No.: 50000003172 Date: 21.11.2013 Drawn: P. Mann	Approval of drawing change: Date: 04.03.2014 Approv.: G. Städtler	Rev. J
		Surface DIN EN ISO 1302	Part No.:	
		General tolerances DIN ISO 2768-TH	PL-RC assembling	
Drawn: 08.11.2007	Date: 08.11.2007	Name: D. OECHSLE	Title: Montageanleitung assembly instructions	
Approv.: 08.11.2007	Date: 08.11.2007	Name: G. STÄDTLER	Material: Material Description / Tradename: Colour:	
Scale:	Format: A3	Page 1 of 4	Replacement for: PL-RC ASSEMBLING REV.E	
Volume:	Weight:		Origin: .	

Weitergabe sowie Verwältigung dieser Unterlagen, Verwertung und Mitteilung
 ihres Inhalts nicht gestattet, soweit nicht ausdrücklich zugestanden.
 Zuwiderhandlungen verpflichten zu Schadenersatz. Alle Rechte für den
 Fall der Patentierung oder Gebrauchsmuster-Eintragung vorbehalten.

Montage / assembling

nicht für den Einsatz in Kunststoffarmaturen oder -adaptern
 not for use in plastic faucets or adapters



in Anlehnung des Armaturenmaßes /
 according to faucet dimension
 siehe / see recomm. mounting dimensions
 of various RC-sizes

hexagon socket set screw UNRC 5-40 Class 3A
 cup point flat - stainless steel

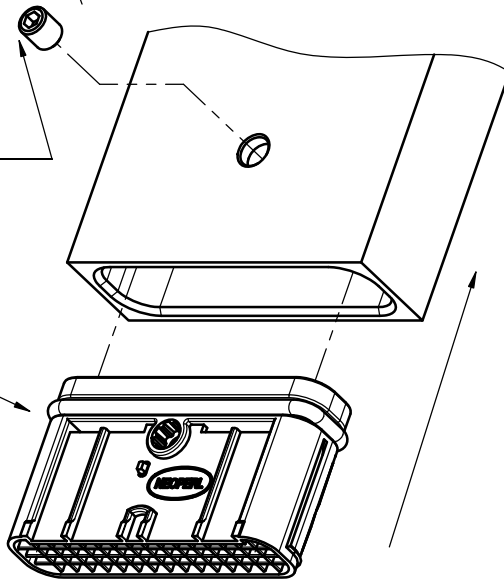
länge variiert je nach
 Einbausituation an Armatur
 siehe Tabelle oben

length varies according to
 mounting situation in faucet
 see table above

beim Einbau
 Gleitmittel auf Seifenbasis
 verwenden

to aid assembly use a
 soap-based lubricant

PL-RC aerator



		Maße / dimensions	
		min. Einschraubtiefe PL-RC in Zoll / min. screw-in depth PL-RC in inch	min. Schraubenlänge in Zoll / min. screw-length in inch
Nummer / Number	Benennung / Title	"A"	"B"
02.3244.00000	PL-RC-32x8-C-C-IT	0.0905 +0.0591	3/16
02.3245.00000	PL-RC-32x8-IT-V	0.0905 +0.0591	3/16
02.3246.00000	PL-RC-40x10-IT-V	0.0551 +0.0591	1/8
02.3250.00000	PL-RC-24x6-IT-RS	0.067 +0.0591	1/8
02.3251.00000	PL-RC-28x7-IT-RS	0.067 +0.0591	1/8
02.3252.00000	PL-RC-32x8-IT-RS	0.0905 +0.0591	3/16
02.3253.00000	PL-RC-40x10-IT-A-RS	0.0551 +0.0591	1/8
02.3254.00000	PL-RC-40x10-IT-B-RS	0.0551 +0.0591	1/8
02.3255.00000	PL-RC-40x10-IT-C-RS	0.0551 +0.0591	1/8
02.3256.00000	PL-RC-32x8-IT-V-RS	0.0905 +0.0591	3/16
02.3257.00000	PL-RC-40x10-IT-V-RS	0.0551 +0.0591	1/8
02.3282.00000	PL-RC-24x6-IT	0.067 +0.0591	1/8
02.3284.00000	PL-RC-28x7-IT	0.067 +0.0591	1/8
02.3280.00000	PL-RC-32x8-IT	0.0905 +0.0591	3/16
02.3236.00000	PL-RC-32x8-IT-PCA	0.0905 +0.0591	3/16
02.3259.00000	PL-RC-40x10-IT-A	0.0551 +0.0591	1/8
02.3260.00000	PL-RC-40x10-IT-B	0.0551 +0.0591	1/8
02.3261.00000	PL-RC-40x10-IT-C	0.0551 +0.0591	1/8
02.3262.00000	PL-RC-40x10-IT-G	0.0551 +0.0591	1/8

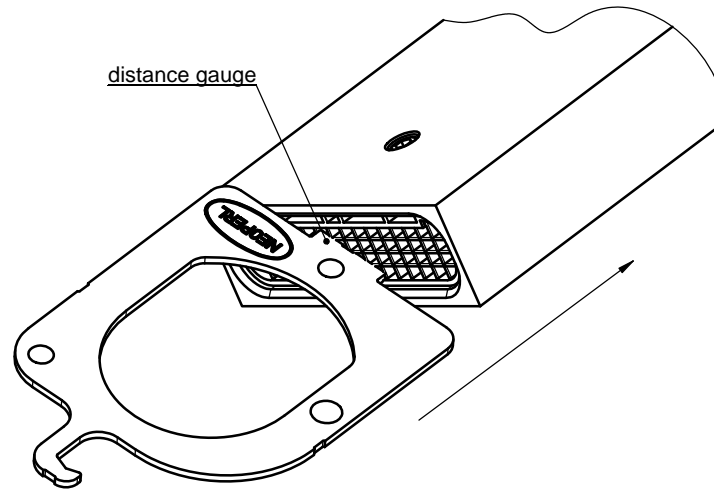
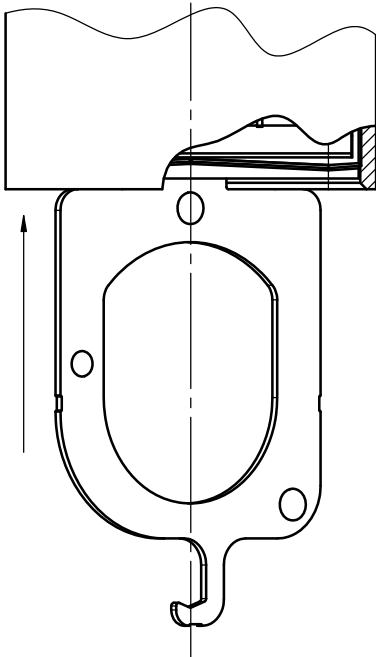
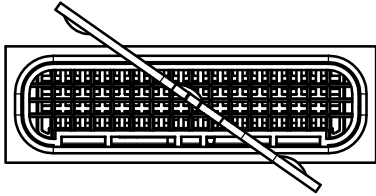
Copying of this document, and giving it to others and the use or communication
 of the contents thereof, are forbidden without express authority. Offenders
 are liable to the payment of damages. All rights are reserved in the event of
 the grant of a patent or the registration of a utility model or design.

NEOPERL GmbH D-79379 Müllheim		Change No.: 50000003172 Date: 21.11.2013 Drawn: P. Mann	Approval of drawing change: Date: 04.03.2014 Approv.: G. Städtler	Rev. J
		Surface DIN EN ISO 1302	Part No.:	
		General tolerances DIN ISO 2768-TH	PL-RC assembling	
Drawn: 08.11.2007	Date: 08.11.2007	Name: D. OECHSLE	Title: Montageanleitung assembly instructions	
Approv.: 08.11.2007	Date: 08.11.2007	Name: G. STÄDTLER	Material: Material Description / Tradename: Colour:	
Scale:	Format: A3	Page 2 of 4	Replacement for: PL-RC ASSEMBLING REV.E	
Volume:	Weight:		Origin: .	
		work pieces DIN ISO 13715		

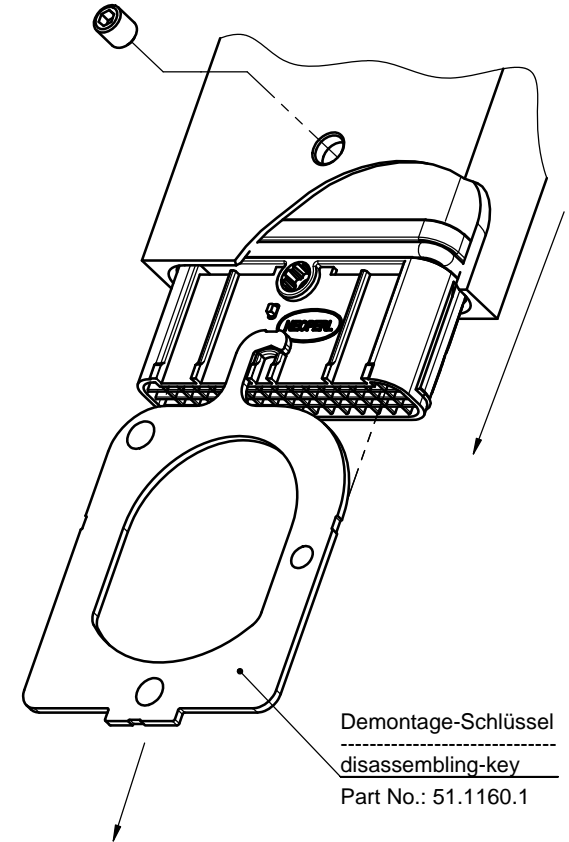
**Gebrauch der Abstandslehre am Demontageschlüssel zur Strahlreglermontage
 (Gilt nur wenn Bohrungsabstand "x" exakt den Einbauempfehlungen entspricht)**

to aid assembly use the distance gauge of disassembling key
 (only if dimension "x" of assembly instruction has been applied)

(nicht verwendbar für PL-RC 40x10 / inapplicable for PL-RC 40x10)



Demontage / disassembling



NEOPERL GmbH D-79379 Müllheim			Change No.: 500000003172	Approval of drawing change:	Rev. J		
			Date: 21.11.2013	Date: 04.03.2014			
			Drawn: P. Mann	Approv.: G. Städtler			
			Surface DIN EN ISO 1302	Part No.:			
	Date	Name	General tolerances DIN ISO 2768-FH		PL-RC assembling		
Drawn:	08.11.2007	D. OECHSLE	work pieces DIN ISO 13715				
Approv.:	08.11.2007	G. STÄDTLER			Montageanleitung		
Scale:					assembly instructions		
Format: A3		Page 3 of 4			Material:	Material Description / Tradename:	Colour:
Volume:							
Weight:					Replacement for: PL-RC ASSEMBLING REV.E		